

オムニカ フィルタ[®]

エアシップ 60

60ℓ バッチ式空圧小型濾過機

特許・意匠登録済



+++++ 〈用途〉 +++++
酒類、油、調味液
果汁、化学薬品、水等の
精密濾過、炭素濾過、無菌濾過

〒104 東京都中央区新川1-8-8

有限
会社

塚本 鑛吉 商店

電話東京03(3551)5501(代)
FAX 03(3551)5021

「エアーシップ60」は最近の品種多様化時代に対応し、吟醸酒、長期貯蔵酒、生酒等少量液の品質を大切に欠減なく能率的に出来るよう開発したバッチ式の精密濾過機です。本機はステンレス60ℓタンク下部にカートリッジフィルターを透明胴に収納した構造取扱簡単な空気加圧濾過機で、無臭ダイヤフラム式エアーポンプと組合わせて使用します。

特 長

◎品質を大切にします。

ポンプを使わないので攪拌、発熱等による品質の劣化がなく又珪藻土等の濾過助剤も不用ですのでその影響がありません。

◎清澄、調味、無菌濾過ができます。

メンブレンカートリッジの使いわけで荒濾過から無菌濾過、超精密濾過迄自由自在に活用出来ます。

◎能率がよい。

小型乍ら濾過面積0.5㎡(293φシート状メンブレンフィルターの7段分)のメンブレンカートリッジフィルターを使用し、更に空気加圧する事により短時間で濾過作業が終了します。

◎欠減がありません。

密閉タンク構造と新案のカートリッジフード付で最後迄能率よく濾過でき欠減がありません。

仕 様

材 質…60ℓタンク304ステンレス、(移動キャスター、
圧力計、安全弁付)

カートリッジハウジング、アクリル製
(耐熱型はガラス製)

寸 法…高さ 1150mm 直径 500mm 重さ 20kg

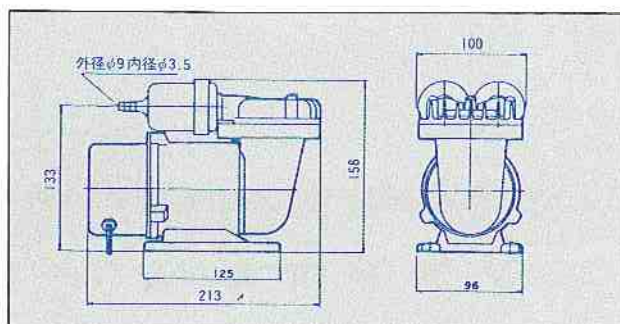
付属品…空気ポンプ(ダイヤフラム式100V20W
圧力 1kg毎分15ℓ)

シリコン製エアーホース 3m

メンブレンカートリッジ 1本

能 力…18ℓ～500ℓ(8回バッチ)

炭素量200g



エアーポンプ

